



Genie XS

PROFESSIONAL MICRO AUTOSCRUBBER



Genie XS

Reinigen  
ON DEMAND!

Reinigen  
“wo” und  
“wann” Sie wollen!



# Ideal für die Reinigung kleiner Flächen



- Einfach zu bedienen
- Reinigung in alle Richtungen ohne Bewegungsgrenze dank parabolischem Saugfuß
- Erhöhtes Hygieneniveau der Flächen
- Effektiv trockene Flächen in wenigen Sekunden
- Bestückt mit Lithium-Batterien ohne Instandhaltung
- Nutzen Sie Fimaps Reinigungsmittel, um effektiver zu reinigen
- Praktisch im täglichen Gebrauch
- Umweltfreundlich - reduziert den Wasserverbrauch


## DIE EINFACHHEIT


Alle die am Lenker angeordneten Bedienelemente sind auch für unerfahrenes Personal leicht verständlich und bequem zu handhaben.



Mit der automatischen Fahrfunktion sind die Reinigungseinstellungen bereits voreingestellt. Für die Inbetriebnahme genügt ein einfacher Druck auf die AUTO-Taste.



 Aktivierung Wasser  
Reinigungsmittel

 Aktivierung Absaugung

 Aktivierung Bürste

KOMFORT

Regulierbare Höhe, um Ermüdung des Rückens zu vermeiden.



# Parabolischer Saugfuß



Der innovative Drehkopf ist mit einem parabolischen Saugfuß ausgestattet, der ständig der Fahrtrichtung der Maschine folgt und dadurch in jede Richtung, bis in die unzugänglichsten Ecken, perfekt wäscht und trocknet.



VIELSEITIGKEIT



Parabolischer Saugfuss

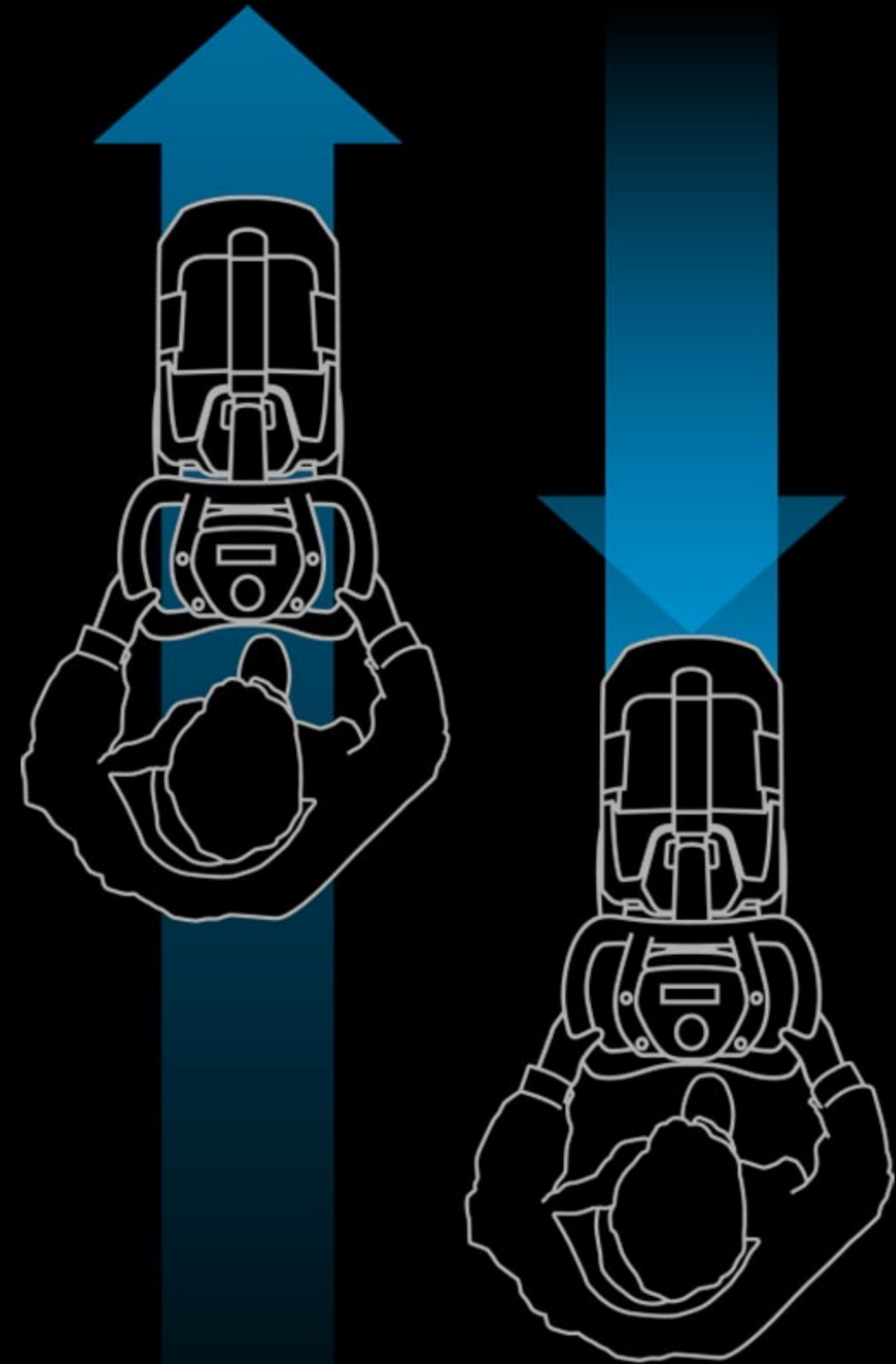


REINIGUNG IM  
SLALOMLAUF





VIELSEITIGKEIT



Wäscht und trocknet in einem einzigen Durchgang nach vorne und zurück

# VIELSEITIGKEIT



Genie XS lässt sich an Wänden und am Profil der Möbel drehen. Dadurch reinigt Genie XS die gesamte Nutzfläche des Raums



Genie XS reicht bis zu den Ecken

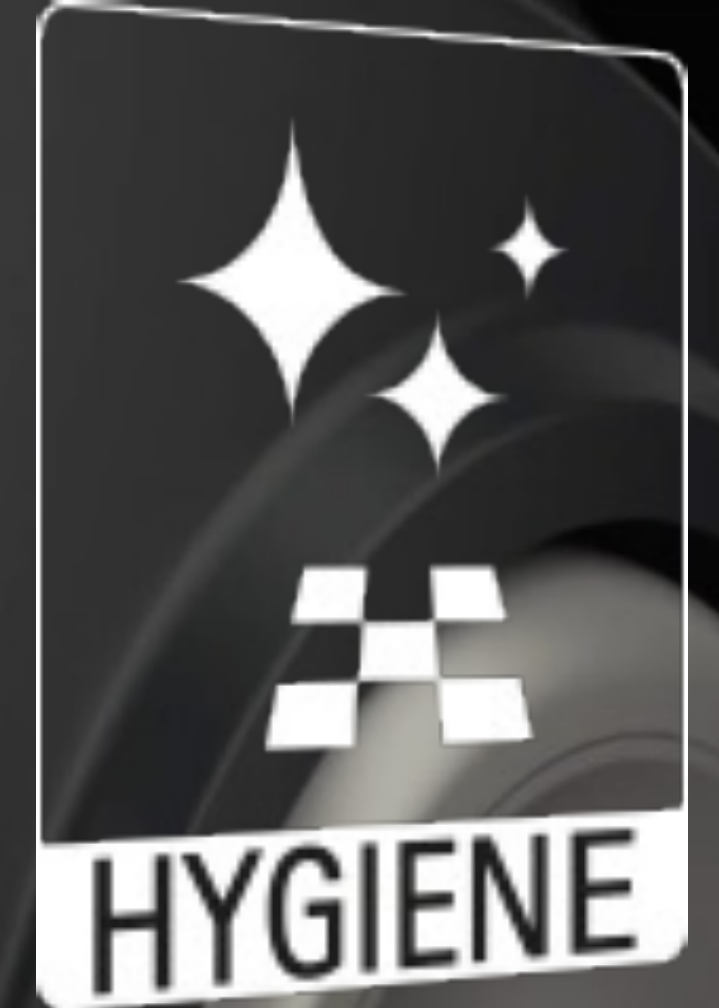
VIELSEITIG

Reduzierte  
Höhe



HYGIENE

# Antibakterielle Tanks





Sofort trockener Boden



Kein gefährliches Ausrutschen mehr



Keine Wartezeit mehr



Kein Aufstellen von Warnzeichen mehr

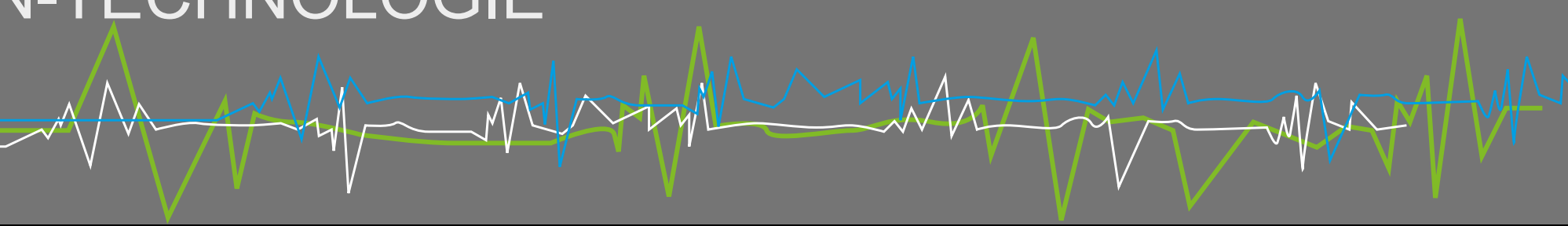
INNOVATION

BATTERIE  
MIT LITHIUM-IONEN-TECHNOLOGIE

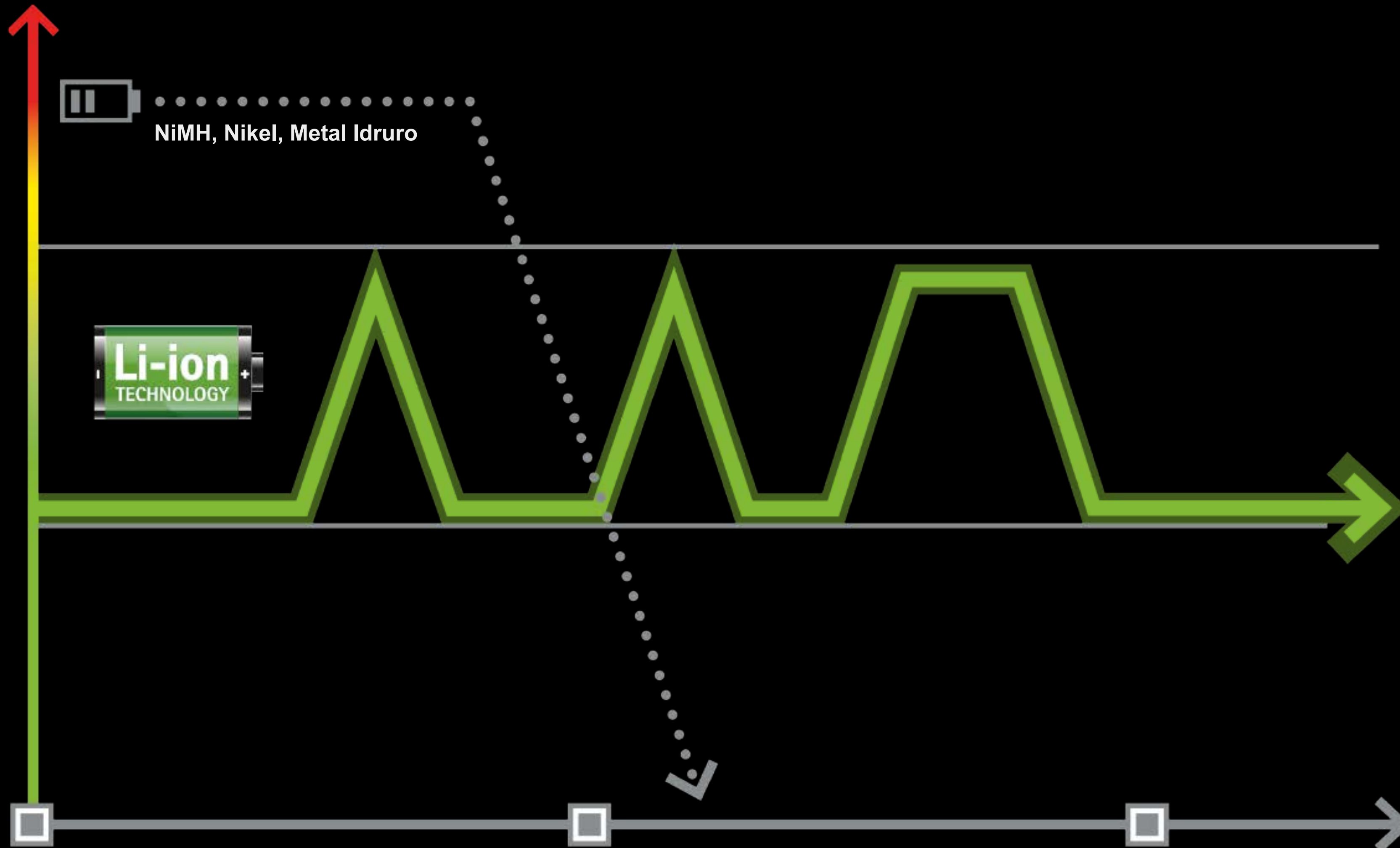


 **FIMAP**® & **SAMSUNG** alliance

 **FIMAP**®



ENERGIEBEDARF



**MAXIMALE LEISTUNG bei schmutzigen Böden**

Bei anhaftendem, hartnäckigem Schmutz gibt die Maschine mehr Leistung ab

**MAXIMALE NUTZUNGSDAUER bei leichter Unterhaltsreinigung**

Bei leichtem Schmutz kehrt die Leistung zum Normalbetrieb zurück und die Batterie hält länger

NUTZUNGSDAUER (zeitlich gesehen)



## MAXIMALE LEISTUNG

Leistungsverstärkung nur bei Bedarf



## MAXIMALE NUTZUNGSDAUER

Bei normalem Schmutz bleibt die Leistung konstant und verlängert die Reichweite



## STETS EINSATZBEREIT

Keine Selbstentladung, bei Bedarf stets einsatzbereit  
Kein Memory-Effekt, jederzeit aufladebereit



## SCHNELLE AUFLADUNG

Genie XS kann im Laufe eines Tages mehrmals verwendet werden



## NIEDRIGE BETRIEBS- UND INSTANDHALTUNGSKOSTEN

Hohe Zyklenfestigkeit



## KOMPAKTE STRUKTUR

Die Lithium-Batterien ermöglichen ein kompaktes Design  
und ein geringes Gewicht



INNOVATION



# PRAKTISCHES BATTERIELADEGERÄT

Überall aufladbar, ohne  
unnötigen Zeitverlust

# TRAGBARKEIT



Wie einen Trolley



Mit dem  
angebrachten Tragegriff



LIGHTWEIGHT



Durch Anheben

KOMPAKT

Platzsparende Stellung,  
*um das Gerät überall  
zu verstauen*





Fimap empfiehlt die Verwendung der Chemical Cards, weil sie eigens entwickelte Reiniger enthalten, welche nur geringen Schaum bilden:

- keine hinterbliebenen Reste
- die Leitungen verstopfen nicht
- Wirksamkeit und Leistungsstärke über lange Zeit garantiert

Wählen Sie die CHEMICAL CARD, die Ihnen zusagt



## BLUE BLOSSOM REINIGER

für alle Hartböden



## ORANGE CITRUS REINIGER

für alle wasserfesten (versiegelten)  
Holz- und Parkettböden



## GREEN PINE DESINFEKTIONSMITTE

für Sanitärbereiche

## Die Vorteile der Chemical Cards:

- Sie sind bequem anzuwenden, da das Reinigungsmittel schon dosiert ist
- Sie sind einfach, denn um den Inhalt einzufüllen, braucht man die Card nur zwischen zwei Fingern zu verbiegen
- Sie sind sicher, Sie kommen nie mit dem chemischen Produkt in Berührung
- Sie sind praktisch, sowohl beim Aufbewahren als auch zum Mitnehmen, dank ihres platzsparenden Formats



IM HANDUMDREHEN  
FERTIG



Die geringe Größe des  
Sauberwassertanks  
erlaubt es, ihn in jeder  
Situation zu füllen

IM HANDUMDREHEN  
FERTIG



Der Saugfuß wird einfach  
durch einen bequemen  
Handgriff gesenkt

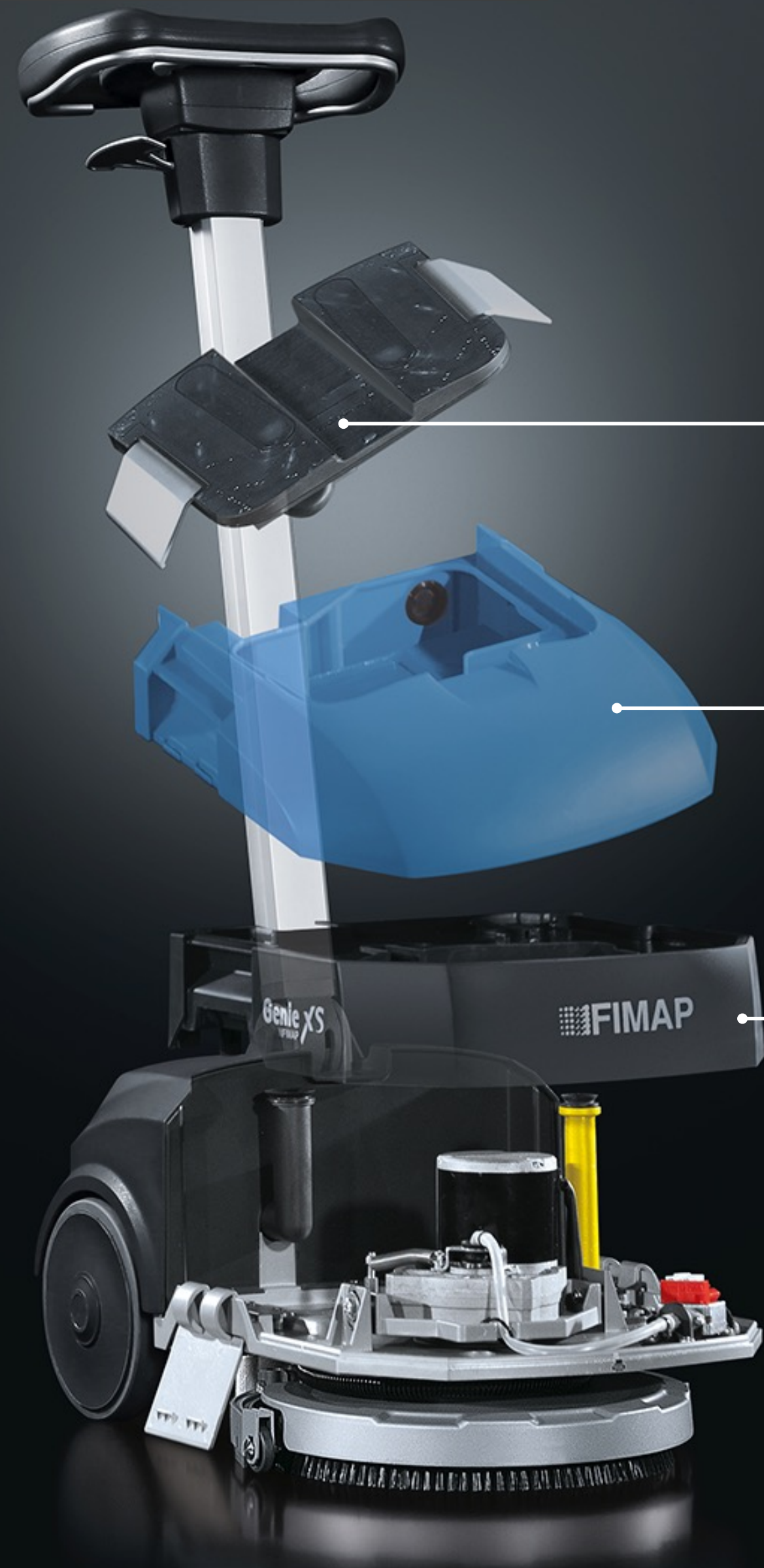


IM HANDUMDREHEN  
FERTIG



Aktivierung per Pedal

# TÄGLICHE WARTUNG



Absaugungsdeckel

Schmutzwassertank



Reinigungslösungstank

Der Behälter des Schmutzwasser kann einfach und schnell entfernt werden.



Es ist wichtig, die Reinigungslösungsfilter zu reinigen. So wird eine regelmäßige Strömung von Wasser auf die Bürste garantiert

Eine korrekte Reinigung des Absaugungsdeckels...



... und des Absaugungsrohrs garantieren beständige Trocknungsergebnisse



Einfaches Entfernen der Bürste, ohne  
Werkzeug für den Austausch



Die Gummi des Saugfußes sind einfach zu reinigen und können, wenn abgenutzt, einfach ausgetauscht werden

Ihre Instandhaltung garantiert trockene und sichere Oberflächen.



# VERTRETBARKEIT



Geringerer Lärmpegel



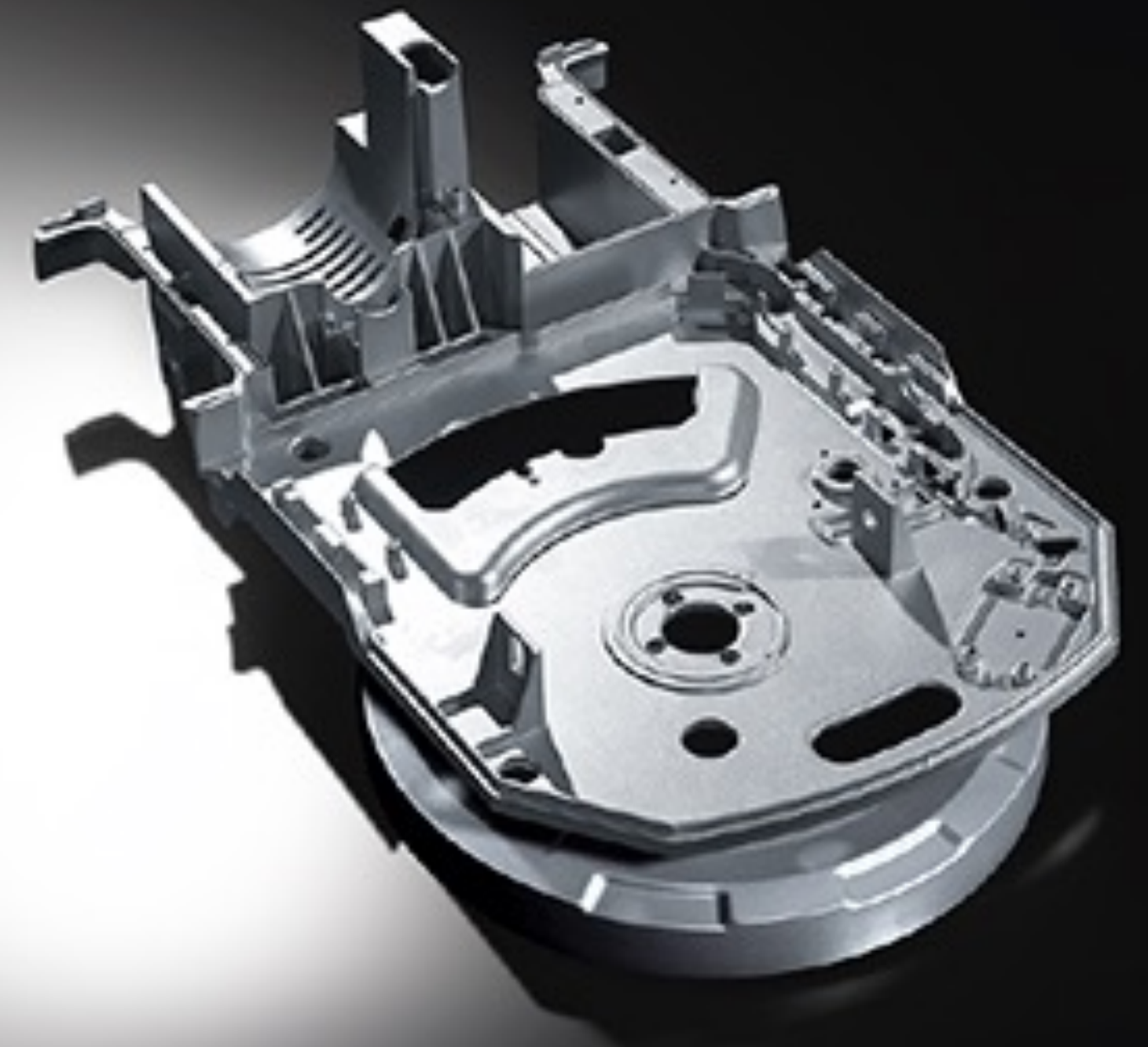
Geringerer  
Energieverbrauch



Einsparung von Wasser und  
Reinigungsmittel



Hochwertige Komponenten



90% der Wertstoffe recyclebar



# Die Zahlen vom Genie XS



TECHNISCHE DATEN		Genie XS
Arbeitsbreite	mm	280
Saugfußbreite	mm	325
Frischwassertank	l	3
Schmutzwassertank	l	4
Zylinderbürste Ø	mm	280
Akkutyp	V/Ah	Li-ion
Bürstenmotor	V/W	36/90
Saugmotor	V/W	36/150
Geräuschpegel	dB(A)	<70
Maschinengewicht (mit Akku)	Kg	20
Arbeitskapazität	Bis zu m <sup>2</sup>	900
Abmessungen der Maschine(L x h x l)	mm	555 x 1050 x 375



Aufkleber zur Zertifizierung  
für den Transport  
von Gefahrstoffen

Verpackungszertifizierung

# Zertifizierung Li-ion Batterie

**Model: 443147**

**Type: Rechargeable Li-Ion Battery**

**Rating: 36V  $\text{---}$  5,96Ah Li-ION 214,56Wh  
10INR18/65-2**

 **CAUTION**

Please refer to manual before using battery

Veillez consulter le guide d'utilisation avant  
d'utiliser la pile

Referez-vous au mode d'emploi avant d'utiliser  
la batterie

Consulte o manual antes de usar a bateria

Por favor lea el manual antes de utilizar la batería.

CE



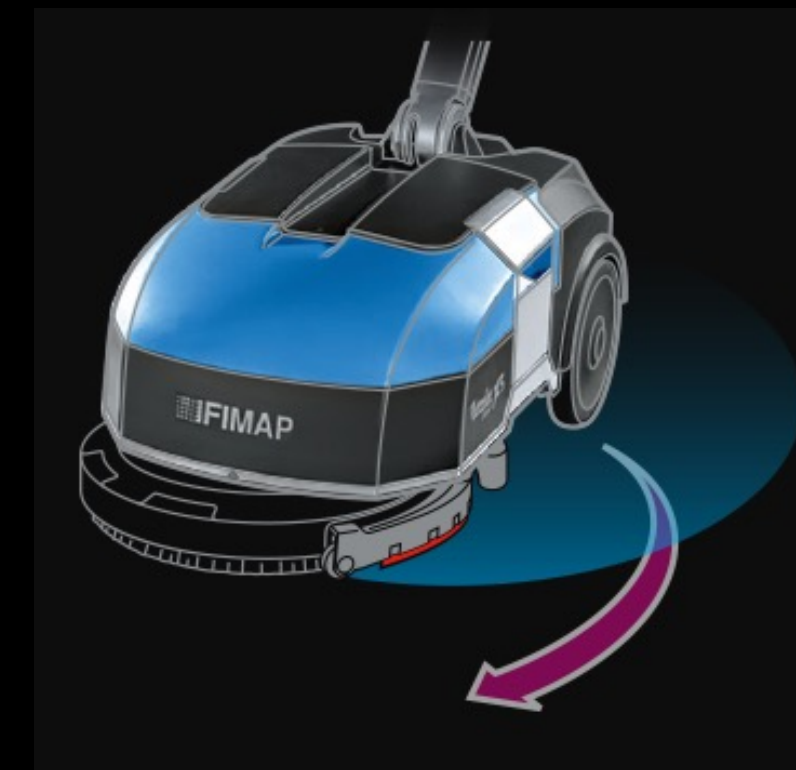
Zum Patent angemeldet:



Übereinandergelagerte Tanks



Parabolischer Saugfuß



Ein – und Aushaken der Bürste

Keine Verwendung von Schläuchen (Absaugdeckel)





Eigentümer der Informationen und/oder Dokumente:  
Alle Informationen (dazu zählen sämtliche Daten, Mitteilungen, mit Ausnahme jener, die allgemein bekannt sind oder von FIMAP ohne Vorbehalte verbreitet wurden) und sämtliche Dokumente (Zeichnungen, Fotos) sind ausschließliches Eigentum der Firma FIMAP und ihre Nutzung bewirkt keinerlei Anspruch auf Eigentums- oder Nutzungsrechte oder Lizenzen mit Ausnahme der beschränkten Benutzungserlaubnis, die in diesem Dokument geregelt ist.

Beispielhaft, ohne Anrecht auf Vollständigkeit, werden nachstehend die diesbezüglichen Informationen und/oder Dokumente angeführt:

Marketingbereich:  
hochauflösende, digitale Bilder für die Herstellung von Katalogen für kommerzielle Zwecke in Papierform oder für Websites, Unternehmensmarken, grafische Originaldokumente aus denen Texte (z. B: die beschreibenden Anmerkungen) entnommen werden, PDF-Dokumente und Originaldokumente im .ppt Format.

Gewerbliche Nutzung der Daten:  
Der Begünstigte akzeptiert, dass die gegenständlichen Informationen und/oder Dokumente von ihm ausschließlich im Rahmen seiner gewerblichen Tätigkeit verwendet werden und daher keine Konsumentenschutznorm anwendbar ist.

Verschwiegenheit:  
Der Nutzer von Informationen oder Dokumenten, die aus den kommerziellen Unterlagen entnommen werden oder jedenfalls darin enthalten sind, ist verpflichtet diese Informationen und/oder Dokumente mit äußerster Sorgfalt zu behandeln und ausschließlich für Zwecke in Zusammenhang mit der Ausführung des mit FIMAP bestehenden Vertrags zu verwenden, und er muss:

die Informationen und/oder Dokumente vertraulich behandeln, ausgenommen jene, die für die Verbreitung bestimmt sind (Werbematerial, usw.);  
er darf keine Informationen und/oder Dokumente an seine Lieferanten, Mitarbeiter oder Angestellte weitergeben, außer für die Zwecke, die für die Erfüllung ihrer Aufgaben in der Geschäftsbeziehung mit FIMAP unbedingt erforderlich sind, und er muss sicherstellen, dass die Lieferanten, Mitarbeiter und Angestellten, die Zugang zu den Informationen und/oder Dokumenten haben, ihrerseits durch eine Verschwiegenheitserklärung zugunsten von FIMAP gebunden sind;  
er darf ohne vorherige schriftliche Zustimmung seitens FIMAP keinerlei Informationen an Dritte weitergeben; irgendwelche Informationen und/oder Dokumente ohne vorherige schriftliche Genehmigung durch FIMAP kopieren und/oder auf andere Weise reproduzieren; und er muss jede mögliche Sicherheitsvorkehrung treffen, um den Datenschutz zu gewährleisten.

Rückgabe der Informationen und/oder Dokumente:  
Da FIMAP weiterhin das exklusive Eigentumsrecht an den Informationen und/oder Dokumenten behält, hat das Unternehmen jederzeit das Recht, schriftlich oder durch Mitteilung in elektronischer Form, zu verlangen, dass alle erhaltenen Informationen und/oder Dokumente zurückgegeben werden müssen oder nicht mehr verwendet werden dürfen, und innerhalb von 30 Tagen ab Erhalt dieser Aufforderung müssen alle Informationen und/oder Dokumente einschließlich der zugehörigen Kopien zurückgegeben oder in der Weise vernichtet werden, dass sie nicht mehr wiederhergestellt werden können, und der Nutzer muss an FIMAP eine schriftliche Erklärung übermitteln, mit der er bescheinigt, dass alle Informationen und/oder Dokumente zurückgegeben oder vernichtet wurden.

Die Verpflichtung zur Rückgabe oder Vernichtung und jedenfalls zur nicht weiteren Benutzung tritt automatisch durch die Beendigung, aus welchem Grund auch immer, der Geschäftsbeziehung mit FIMAP in Kraft.  
Anwendbares Recht, Nichtigkeit von Klauseln und zuständiger Gerichtshof:

Für die Interpretation, Ergänzung, Ausführung und rechtliche Wirkung dieser Verpflichtung gilt italienisches Recht. Eine eventuelle Nichtigkeit eines oder mehrerer Punkte dieser Verpflichtung hebt die anderen Punkte nicht auf. Sämtliche Streitigkeiten fallen unter die ausschließliche Zuständigkeit des Gerichtshofs von Verona.