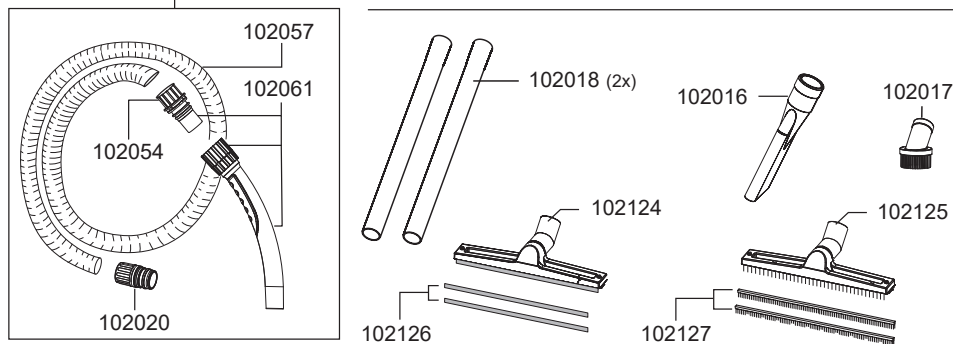
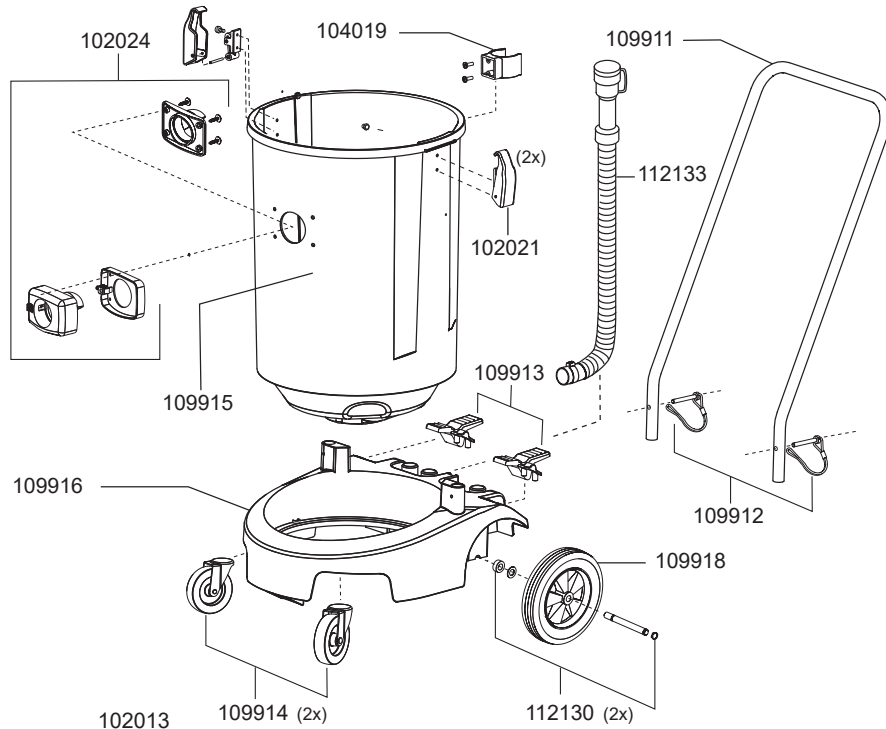
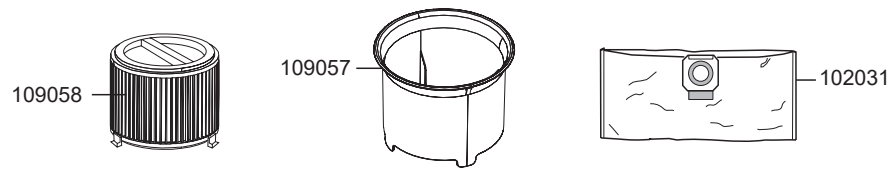


WATERKING XL

Artikel-Nr. Beschreibung

Ersatzteile Nass-/Trockensauger Waterking XL

102046	Dichtband breit
106016	Schalter elektrisch
109117	Gebläsemotor, 1300 Watt
109011	Taster
109012	Feder für Taster
109013	Haube
109014	Steckdosenboard inkl. Klappe
109015	Steckdose
109016	Steckdosenklappe
109018	Schaltergehäuse
109022	Zugentlastung
109024	Luftführung
109025	Litzensatz Schalter
109029	Dämmschaum, Turbine
109030	Motorlager oben
109031	Motorlager unten
109033	Luftführungsgehäuse unten
109035	Schraube K5, 5x30
109037	Dichtung, Luftführungsgehäuse
109041	Öffnungsdeckel
109046	Abluftfiltergehäuse Set
109048	Filterschaum, Abluft
109050	Leistungsregelungs-Set
109052	Dichtung, Schwimmer
109054	Schwimmer
109055	Schwimmergehäuse
109910	Netzkabel, 10 m, schwarz
110070	Grundplatte



WATERKING XL

Artikel-Nr. Beschreibung

Ersatzteile Nass-/Trockensauger Waterking XL

102013	Saugschlauch mit Krümmer für Behälter D38, 3m
102016	Fugendüse, D38, 240 mm
102017	Rundpinsel, D38
102018	Saugrohr, D38, Edelstahl
102020	Schlauchmuffe
102021	Schnappverschluss
102024	Saugstutzen D38 kplt.
102031	Vliesfiltertüte (VE=5 Stk.)
102054	Muffe
102061	Krümmer mit Schlauchanschluss D38, antistatisch
102124	Nassbodendüse, D38, 450mm, mit Parkhaken
102125	Trockenbodendüse, D38, 450 mm, mit Parkhaken
104019	Clip für Ablass-Schlauch
109057	Zykloneinsatz
109058	HEPA 13 Feinstaub-Filterpatrone
109911	Schubbügel
109912	Federsplint
109913	Bremsenkit
109914	Lenkrolle, D100
109915	Behälter
109916	Fahrwerk kplt.
109918	Rad
112130	Rad-Achskit
112133	Ablaufschlauch

Zubehör Nass-/Trockensauger Waterking XL

102031	Vliesfiltertüte (VE=5 Stk.)
102032	Saugschlauch, D38, 15m
102057	Saugschlauch je Meter, D38
102111	Saugschlauch je Meter, D38, antistatisch, ölbeständig
102116	Saugschlauch mit Krümmer für Behälter D38, 3m, antistatisch
102063	Kupplungsgehäuse antistatisch, 38mm
102126	Gummilippen Set 450 mm für 102124
102127	Bürststreifen Set 450 mm für 102125